

# MTE 450

Medidor Multifuncional Energia



O MTE 450 um medidor multifuncional de quatro quadrantes com memória de massa, projetado para instalação em portas de painéis. Sua arquitetura única e diferenciada incorpora telemetria e automação às suas funções.

É o produto ideal para a medição e controle de insumos de maneira individual e precisa com baixo investimento. Suas entradas digitais/analógicas e a saída digital permitem configurar acionamentos, desligamentos e alarmes, por limites pré-estabelecidos de medição, faixas horárias, tempo, contagem de pulsos e valores de temperatura.

## Funcionalidades

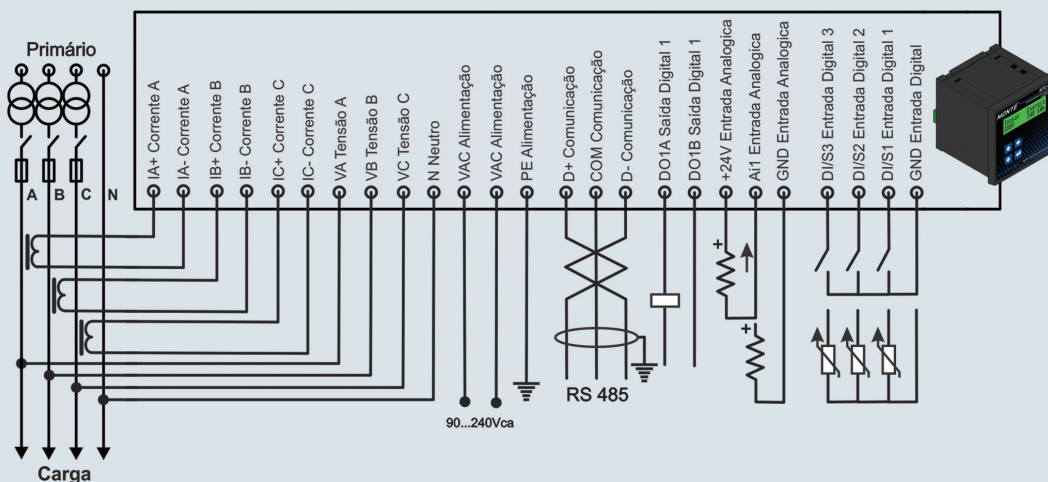
- Medição elétrica
- Entrada digital/pulsos/NTC
- Entrada analógica
- Saída digital



## Aplicação

- Instalações comerciais e industriais
- Rateio de energia e insumos
- Supervisão e proteção de máquinas
- Eficiência energética e análise de dados

## Diagrama Elétrico MTE 450

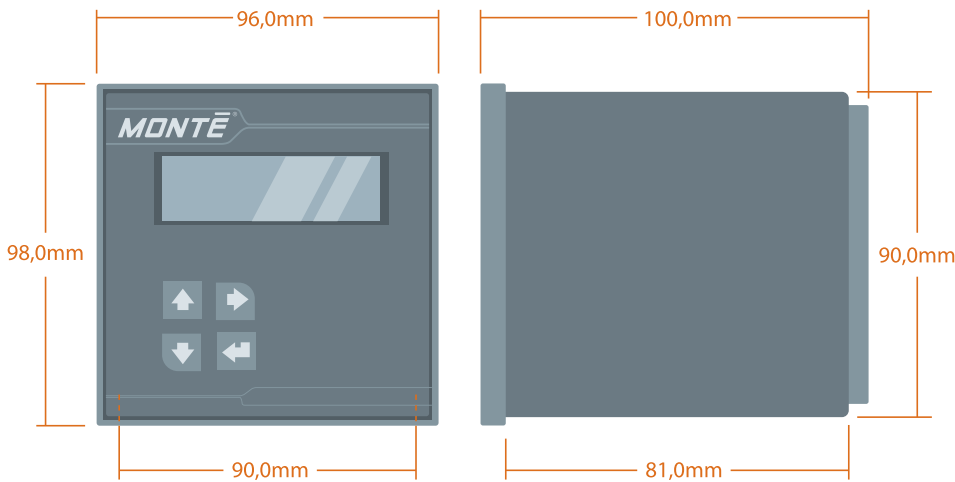


## Medição de:

- Tensão FN e FF (V)
- Corrente Indireta (A)
- Frequência (Hz)
- Fator de Potência (i)
- Ângulo de Fase
- Potência Ativa (kW)
- Potência Reativa (kVAR)
- Potência Aparente (kVA)
- Energia ativa (kWh)
- Energia reativa (kVARh)
- Medição em quatro quadrantes (importada e exportada)
- Contagem de Pulsos, Tempo e Temperatura

## Medidas MTE 450

Peso: 1,5 kg



## Dados técnicos

Alimentação:	90 ~ 240 Vca
Tensão:	20 ~ 380 Vca F - N
Corrente:	5A indireto por transformador de corrente
Comunicação:	RS485 e Ethernet Modbus RTU/TCP
Entradas:	3 digital/análogica pulso ou sensor NTC/PCT 1 entrada analógica 0...10Vcc, 0... 20mA ou 4... 20mA
Saída:	1 saída digital a relé (2A@250Vca) configurável
Memória:	Memória de massa configurável

## Conexões e Funcionalidades MTE 450

### Monitoramento



### Saídas



### Dados

### Comunicação



## Software

- WebServer incorporado, dispensando o uso de software;
- Leitura e configuração pelo navegador;
- Medição, automação, proteção e monitoramento;
- Interface intuitiva;
- Acesso por rede local e endereço IP;
- Mais de 30 funções de proteção e controle ANSI.

